

Предназначение

За дървени и интериорни врати. Разделен шилд.

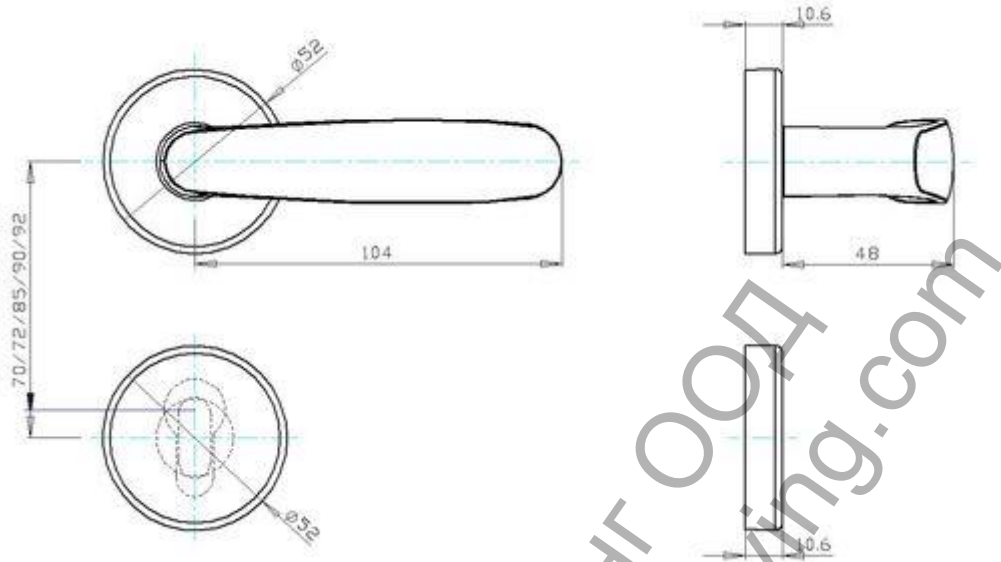
Предимства

Клик-кляк система за монтаж. Видове покритие, устойчиво на различни атмосферни влияния:

Месинг и сатен.

Материал

Безотпадна технология на PVC покритие, прахово и полимерно.



Ташев-Галвинг ООД
www.tashev-galving.com